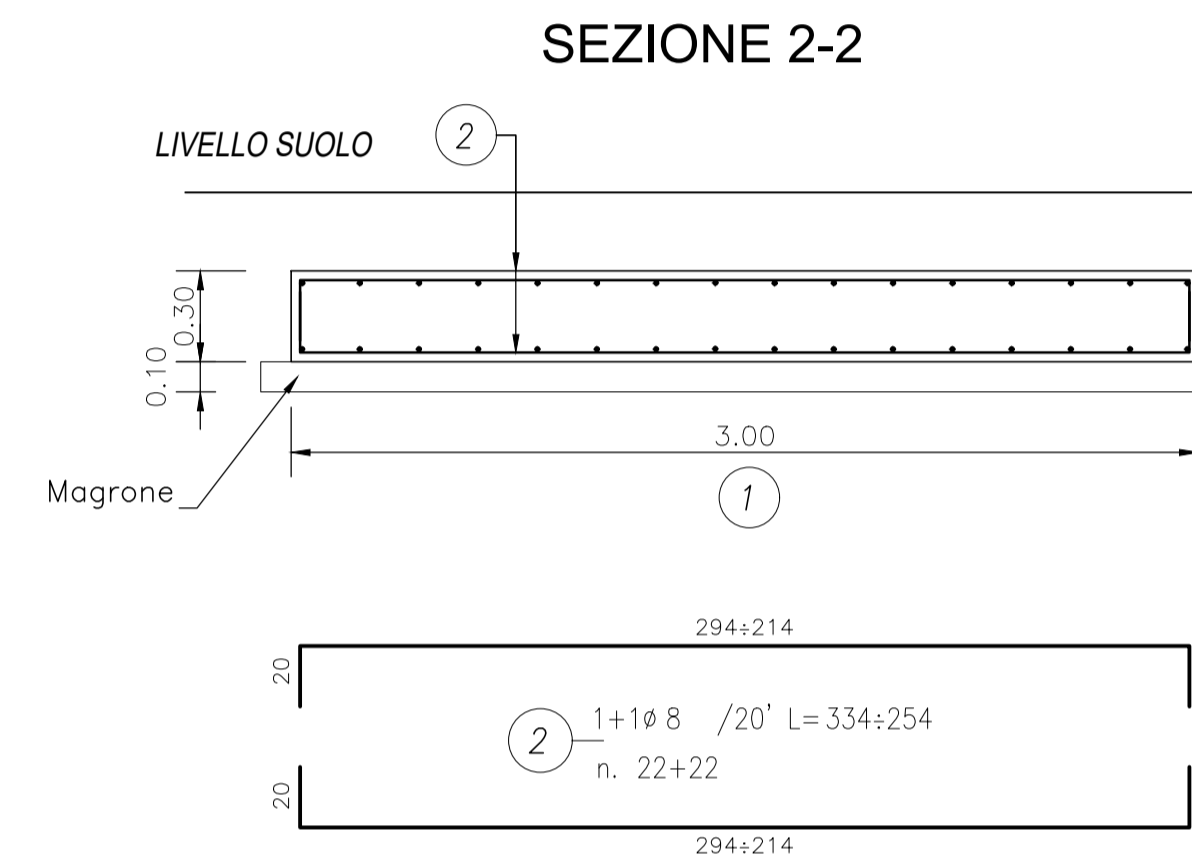
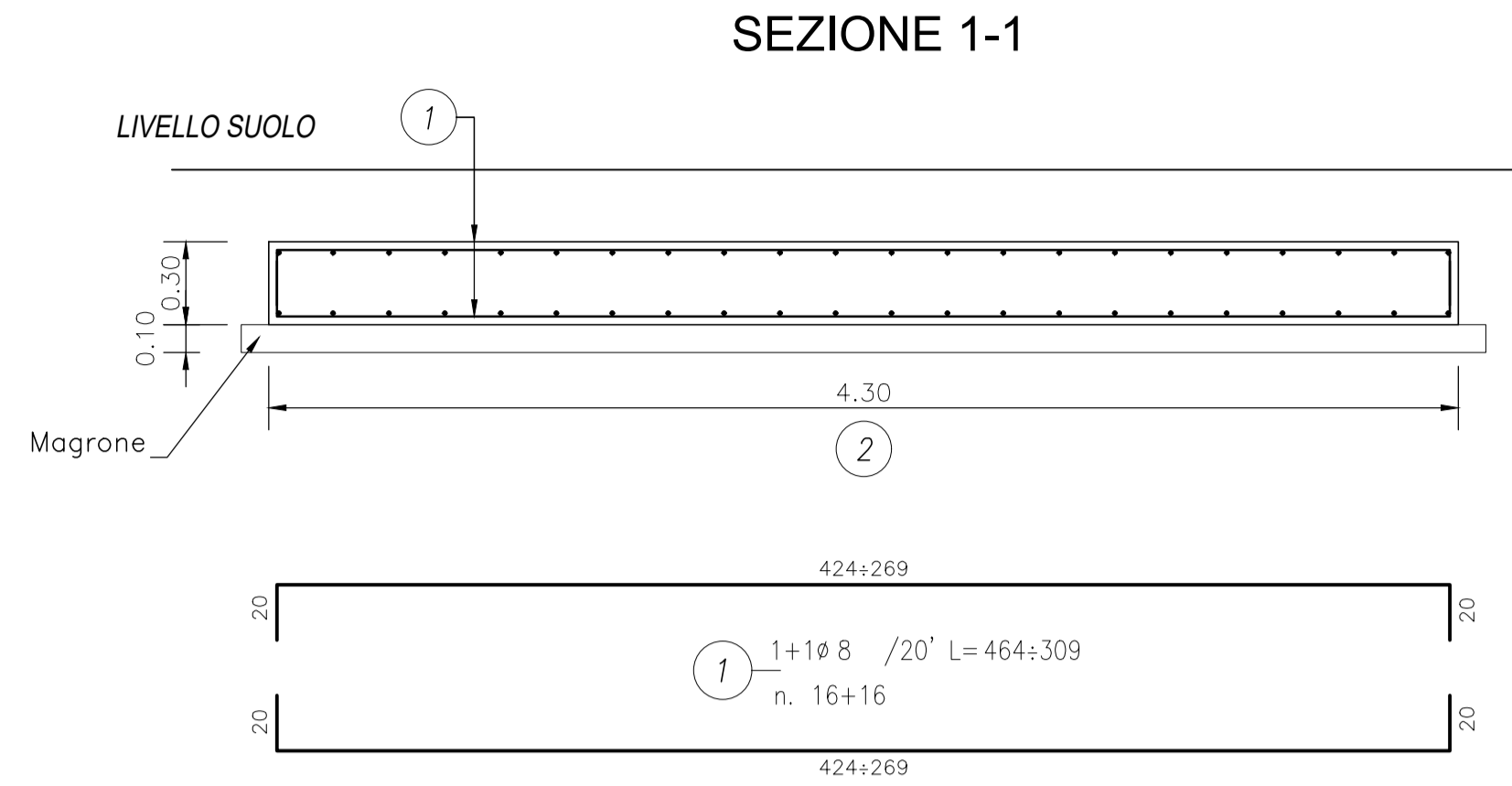
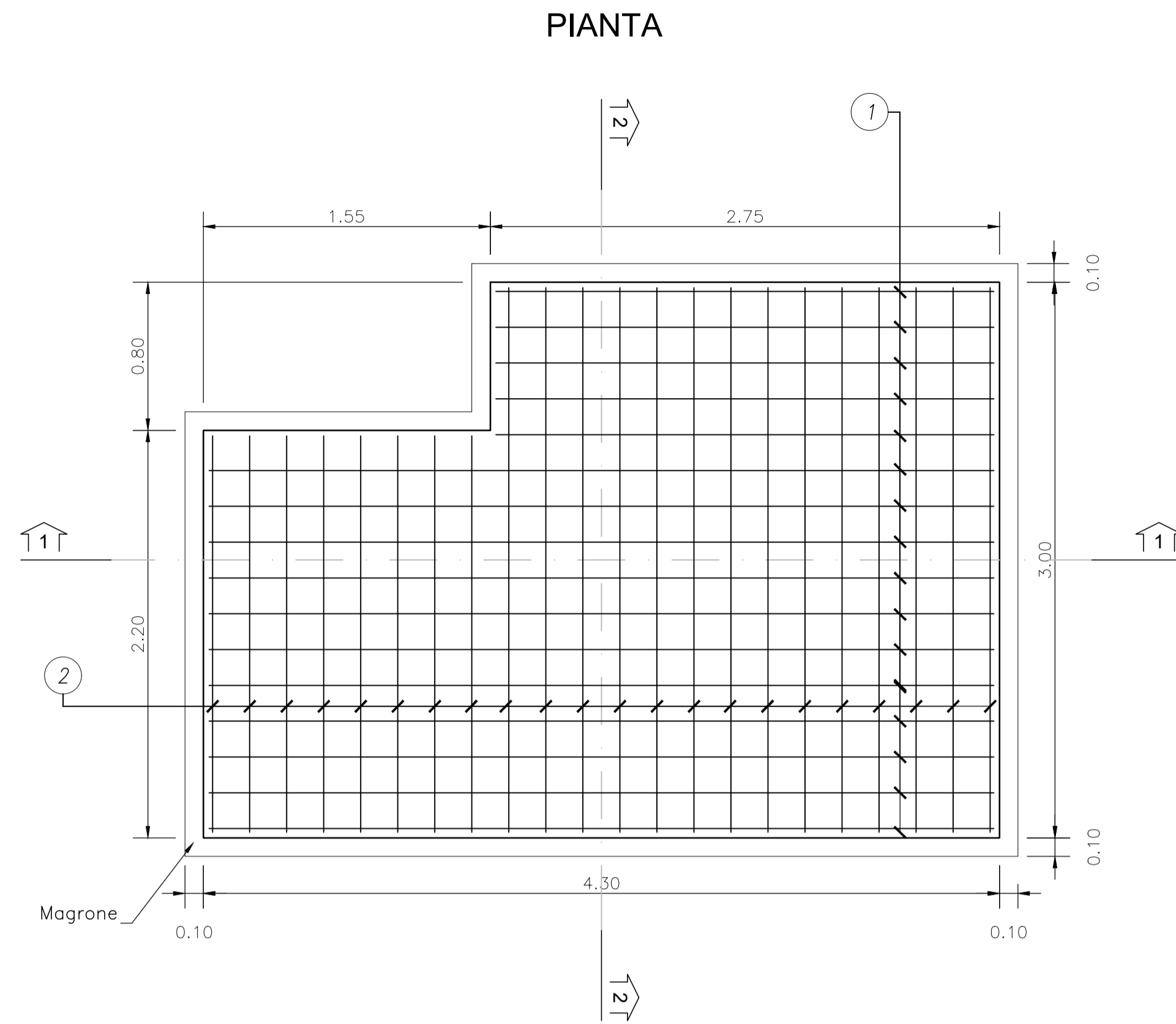
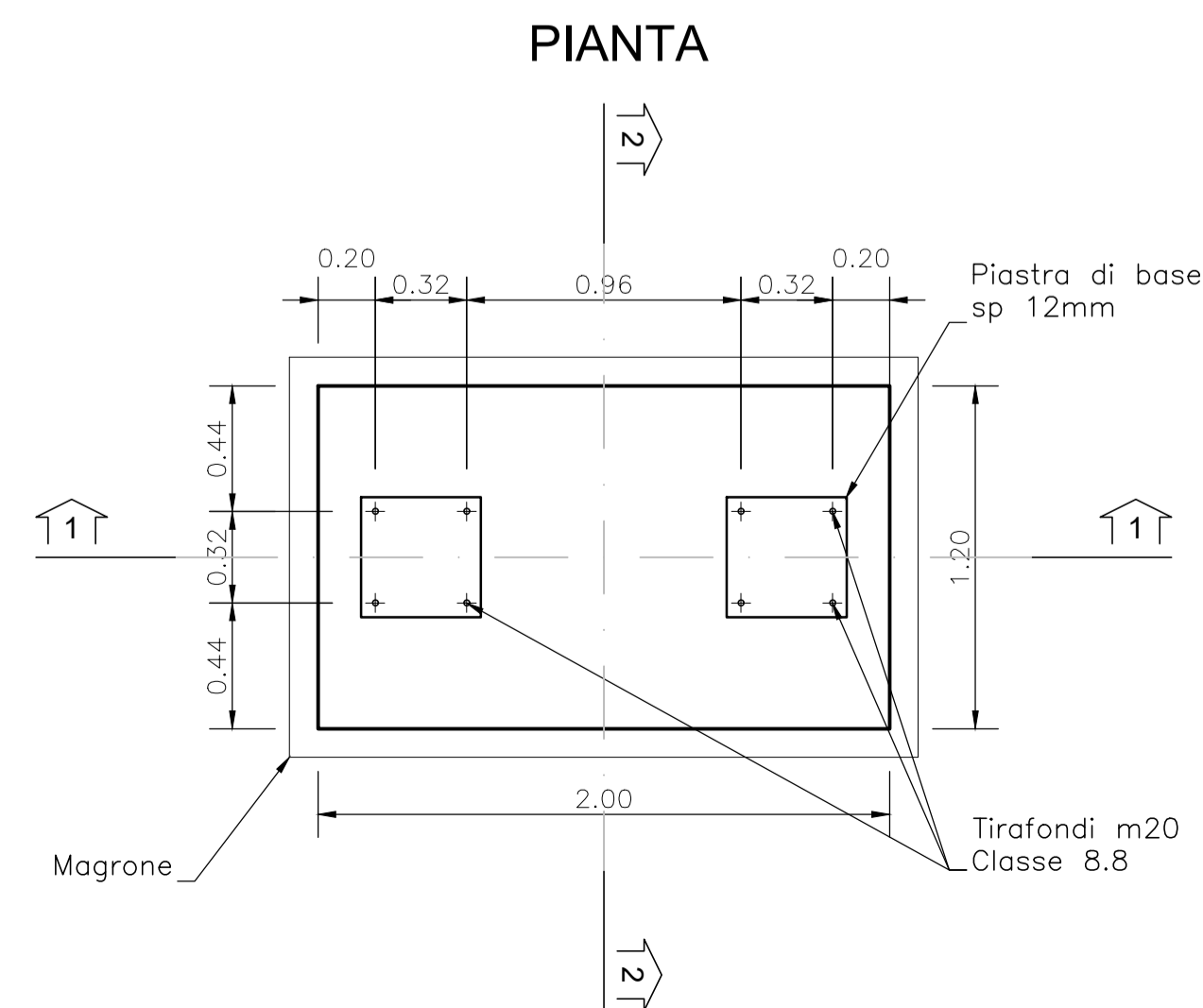
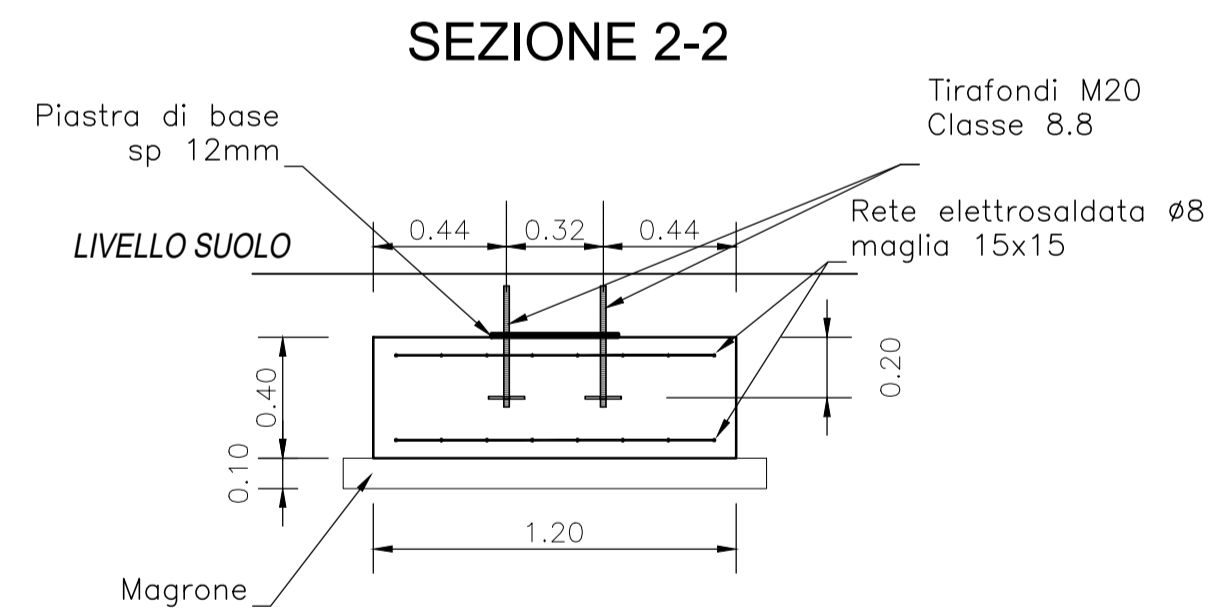
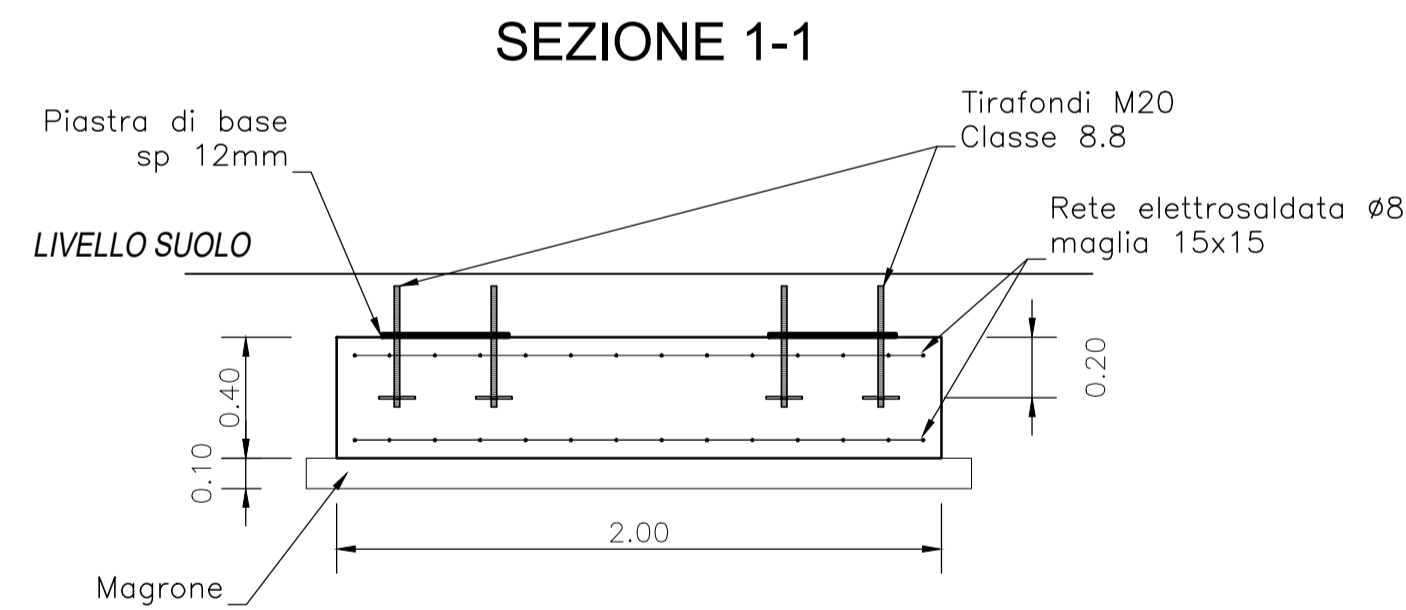


FONDAZIONE SERVIZI IGIENICI
scala 1:25

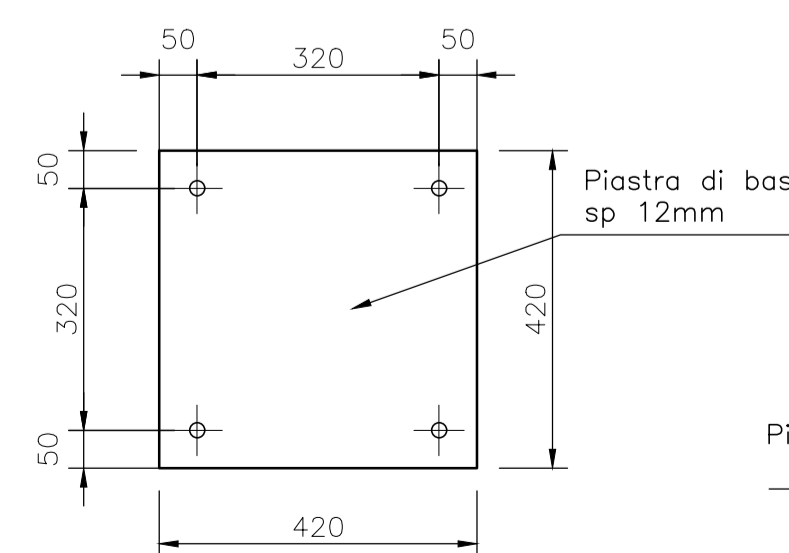


CARATTERISTICHE DEI MATERIALI	
MATERIALI	
Leggi: L.05.11.71 N.1086 L.02.02.74 N.64 / DM 2008 Ove non specificatamente indicato si assumerà quanto segue:	
CALCESTRUZZO PER FONDAZIONI	
NORME TECNICHE L.05.11.71 N.1086 L.02.02.74 N.64 D.M. 14 gennaio 2008	
CLASSE DI ESPOSIZIONE	XC2
CLASSE DI RESISTENZA Rck	C25/30
CLASSE MINIMA DI CONSISTENZA	S4
RAPPORTO ACQUA CEMENTO	<0.60
COPRIFERRO - FONDAZIONI	35 mm
ACCIAIO PER ARMATURA	
B450C con aderenza migliorata controllata in stabilimento	
NOTE	
- PRIMA DELLA MESSA IN OPERA VERIFICARE LE MISURE PER APPROVAZIONE.	
- DISEGNI COSTRUTTIVI DELLE CARPENTERIE METALLICHE A CURA DEL FORNITORE PER APPROVAZIONE D.L.	

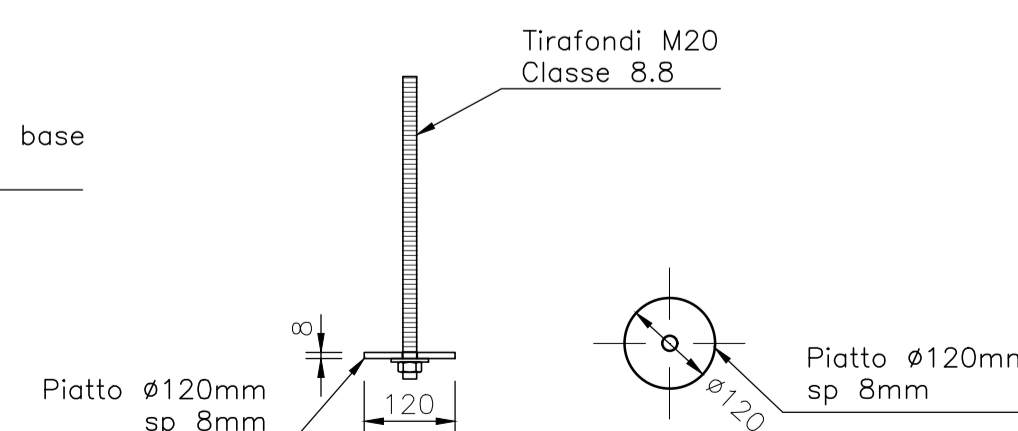
FONDAZIONE TOTEM DIGITALI
scala 1:25



DETTAGLIO PIASTRA DI BASE
scala 1:10



DETTAGLIO TIRAFONDO
scala 1:10



COMUNE DI PARMA

PROGETTO DI IMPLEMENTAZIONE E DI REALIZZAZIONE DI
SERVIZI IGIENICI NELL'AMBITO DELL'ARREDO CITTADINO

Soggetto Proponente:	IGPDecaux IGP DECAUX S.p.A. Centro Direzionale Milanofori, Strada 3 - Palazzo B10 - 20090 Assago (MI) - Italy Tel. +39 02 654651 Fax. +39 02 6599037 www.igpdecaux.it
Progetto infrastrutture:	ALPINA ALPINA S.p.a. Via Ripamonti, 2 - 20136 MILANO (MI) Tel. +39 02 58305010 - Fax. +39 02 58307388 E-mail: info@alpina-spa.it - www.alpina-spa.it

N° Elaborato	Titolo	Scala
TAV.02	FONDAZIONI SERVIZI IGIENICI E TOTEM DIGITALI Dettagli costruttivi	1:25/10
Revisione	N° Descrizione	Data
1	0 Prima emissione 1 Revisione a seguito modifiche richieste dal Comune	Novembre 2020 Dicembre 2021

Redazione Elaborato:			
REDATTO	CONTROLLATO	APPROVATO	
GM	DB	MB	